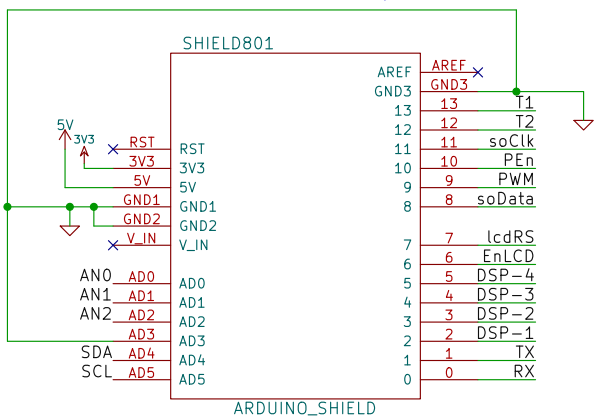
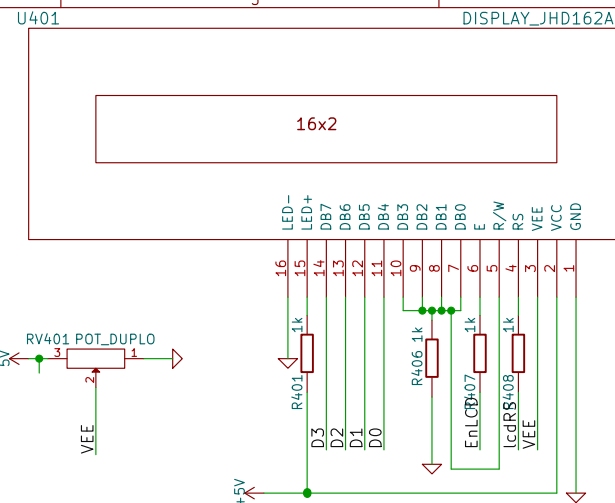
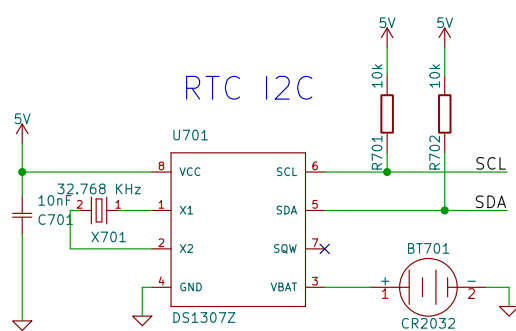


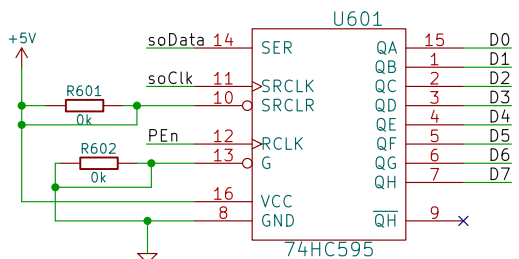
Footprint do arduino
Invertido no layout



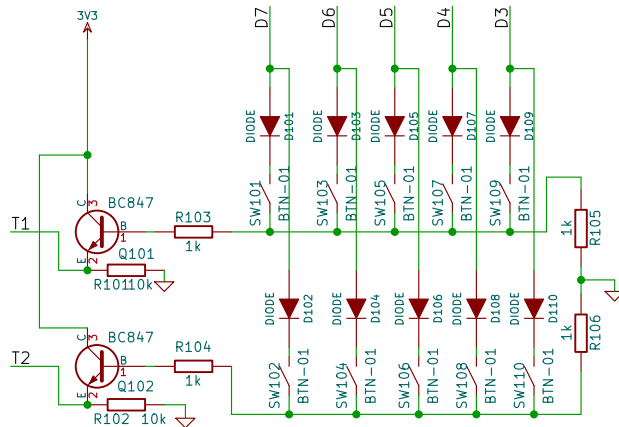
Saídas digitais
LEDS, 7seg e LCD



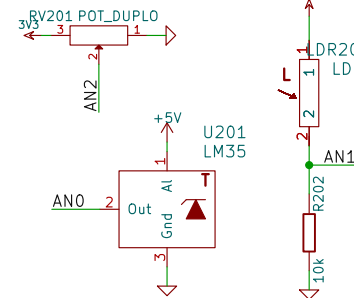
Serial -> Paralela



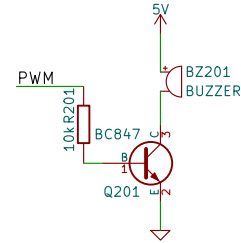
Entradas digitais



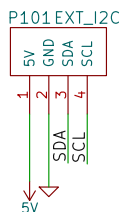
Analógicas



PWM



Extensão I2C



Teclado 2 x 5
1a linha start, a, b, x, y
2a linha 4 eixos + select

Licensed under CERN OHL v.1.2
Prof. Rodrigo Maximiano Antunes de Almeida
Prof. Rodrigo de Paula Rodrigues
Universidade Federal de Itajubá

Sheet: /
File: Base.kicad_sch

Title: pdqdb v1.0

Size: A4 Date: 30 Dez 2017

KiCad E.D.A. kicad 6.0.1+dfsg-1

Rev: 1.0

Id: 1/1